

ЮМЗ-6Л

Рис. 35. Корпус заднего моста. Дифференциал. Конечная передача и полуоси.

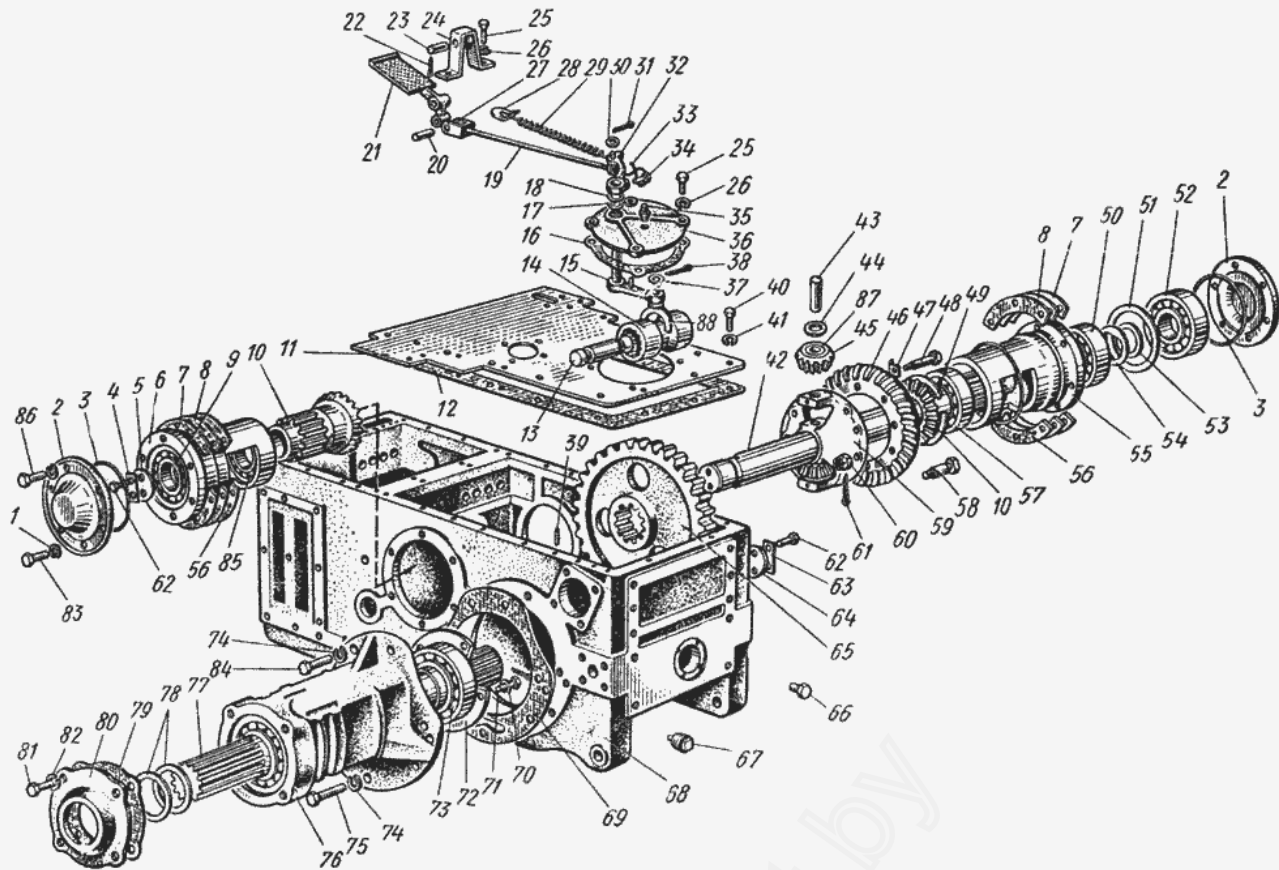


Рис. 35. Корпус заднего моста. Дифференциал. Конечная передача и полуоси

№	Номер по каталогу	Наименование детали	К-о	К-о
38	Шплинт 4X25	Шплинт 4X25	1	1
31	Шплинт 4X22	Шплинт 4X22	1	1
22	Шплинт 4X22	Шплинт 4X22	1	1
61	Шплинт 3,2X20	Шплинт 3,2X20	6	6
37	Шайба 18	Шайба 18	1	1
74	Шайба 16	Шайба 16	7	7
1	Шайба 14	Шайба 14	12	12
82	Шайба 12	Шайба 12	4	4
30	Шайба 12	Шайба 12	1	1
41	Шайба 10	Шайба 10	16	16
26	Шайба 10	Шайба 10	6	6
33	Проволока 1,6X200	Проволока 1,6X200	1	1
52	Подшипник 411 ГОСТ 8338-57	Подшипник 411 ГОСТ 8338-57	2	2
9	Подшипник 32216К ГОСТ 8328-57	Подшипник 32216К ГОСТ 8328-57	1	1
50	Подшипник 322 16К ГОСТ 8328-57	Подшипник 322 16К ГОСТ 8328-57	1	1
73	Подшипник 317 ГОСТ 8338-57	Подшипник 317 ГОСТ 8338-57	2	2
57	Подшипник 292218К ГОСТ 8328-57	Подшипник 292218К ГОСТ 8328-57	1	1
78	Манжета 2-85X110-1	Манжета 2-85X110-1	2	2
39	Д01-015	Штифт установочный	4	4
60	Гайка М14	Гайка М14	6	6
75	Болт М16Х70	Болт М16Х70	1	1
84	Болт М16Х50	Болт М16Х50	6	6
86	Болт М14Х55	Болт М14Х55	11	11
83	Болт М14Х45	Болт М14Х45	1	1
62	Болт М14Х30	Болт М14Х30	4	4
62	Болт М14Х30	Болт М14Х30	2	2

ЮМЗ-6Л

Рис. 35. Корпус заднего моста. Дифференциал. Конечная передача и полуоси.

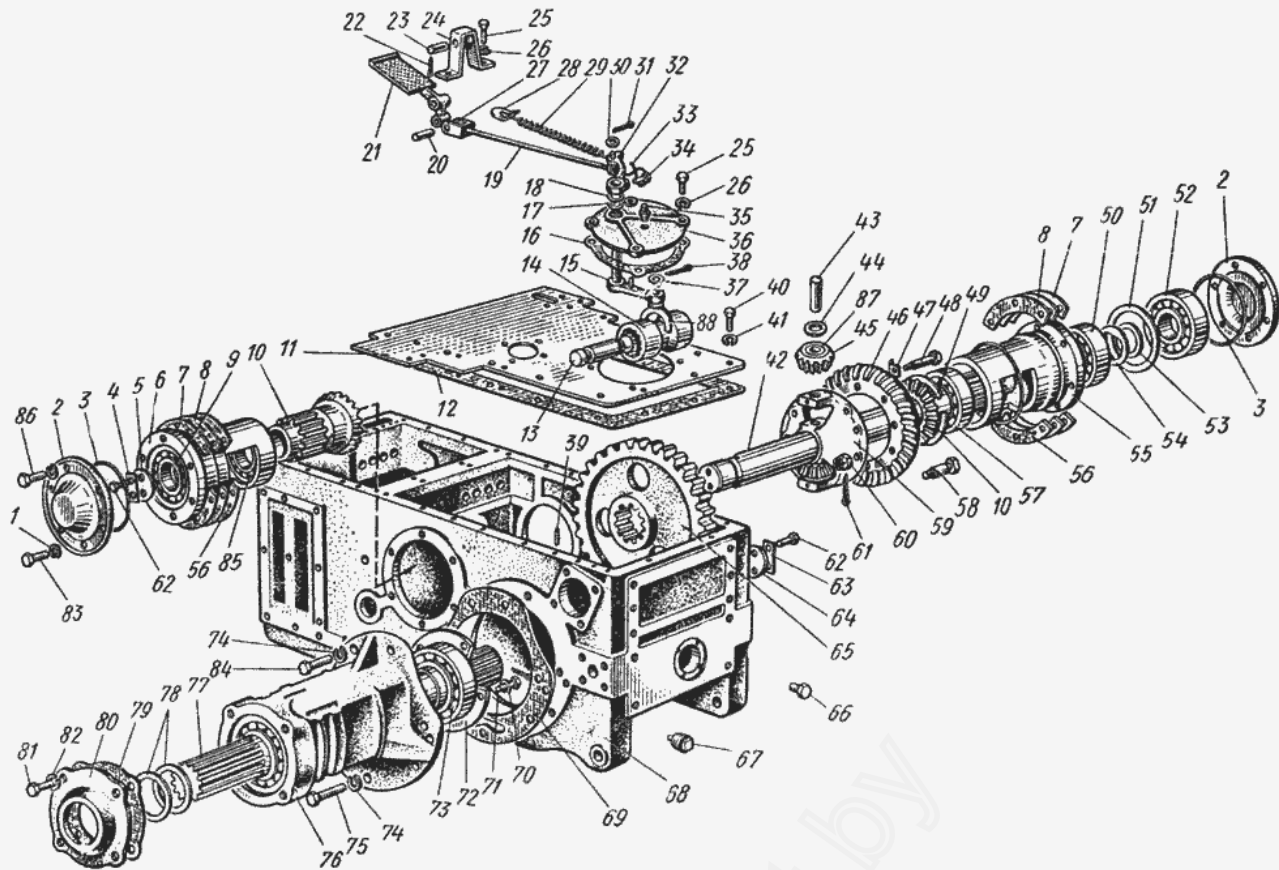


Рис. 35. Корпус заднего моста. Дифференциал. Конечная передача и полуоси

81	Болт М12Х35	Болт М12Х35	4	4
71	Болт М12Х30	Болт М12Х30	4	4
40	Болт М10Х25	Болт М10Х25	16	16
25	Болт М10Х20	Болт М10Х20	6	6
67	А61-С18	Пробка сливная магнитная 1 1/4"	1	1
20	45-2409018	Палец блокировочной тяги	1	1
11	45-2401064	Крышка заднего моста	1	1
21	402409054-Б	Педаля	1	1
35	40-2409070 СБ	Сапун	1	1
24	40-2409056-Б	Кронштейн	1	1
23	40-2409051	Ось	1	1
	40-2409050-А СБ	Кронштейн с педалью	1	1
	40-2409050-А СБ	Кронштейн с педалью	1	1
32	40-2409049-А	Рычаг тяги	1	1
28	40-2409048-А	Планка пружины	1	1
27	40-2409047-А2 СБ	Тяга	1	1
16	40-2409046	Прокладка корпуса	1	1
	40-2409040-А СБ	Тяга с пальцем	1	1
	40-2409040-А СБ	Тяга с пальцем	1	1
19	40-2409039	Палец тяги	1	1
15	40-2409035 СБ	Рычаг переводной	1	1
	40-2409030 СБ	Рычаг переводной с вилкой	1	1
36	40-2409025	Корпус рычагов	1	1
	40-2409020 СБ	Корпус рычагов с тягой	1	1
	40-2409020 СБ	Корпус рычагов с тягой	0	0
46	40-2403021	Венец шестерни	1	1
	40-2403015 СБ	Шестерня коническая со ступицей	1	1
14	40-2403015 СБ	Шестерня коническая со ступицей	1	1

ЮМЗ-6Л

Рис. 35. Корпус заднего моста. Дифференциал. Конечная передача и полуоси.

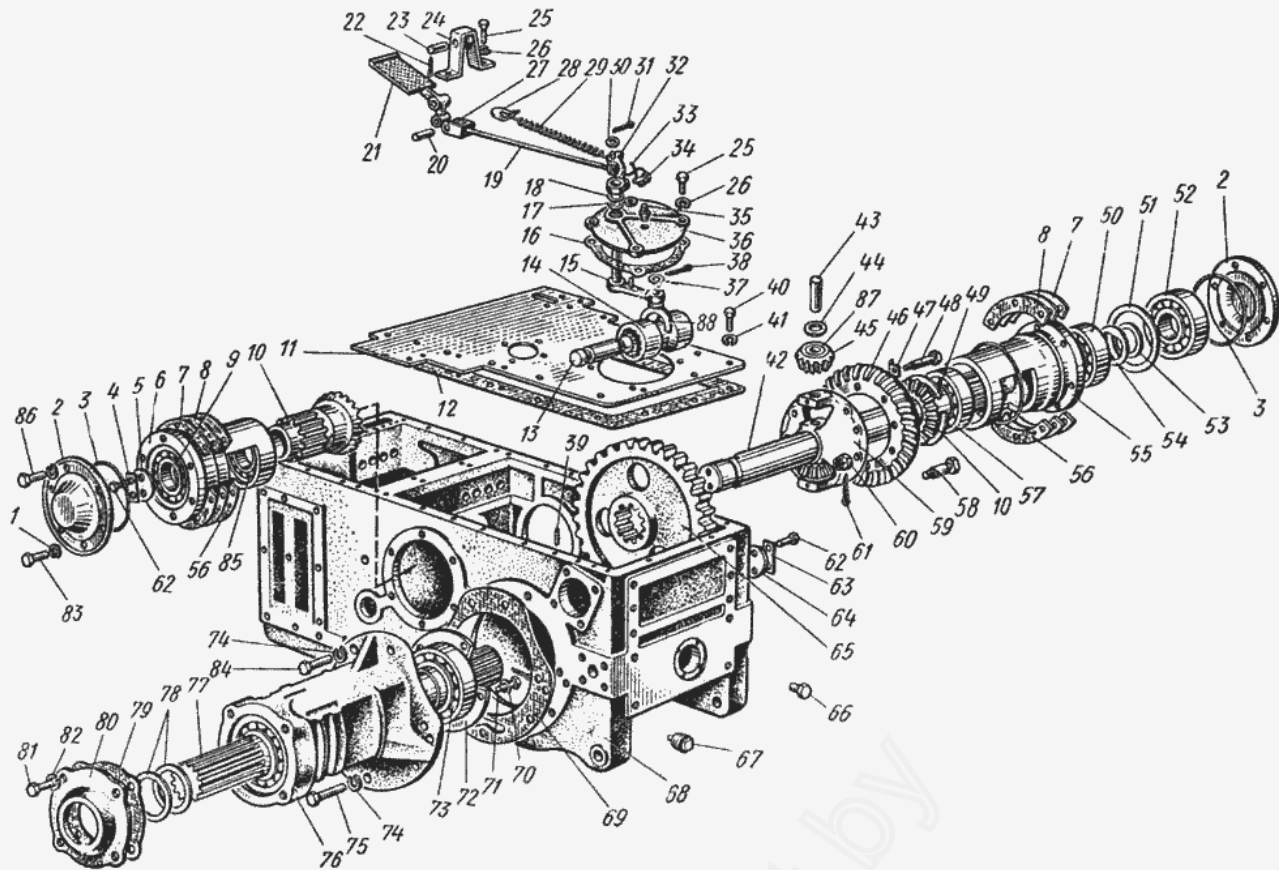


Рис. 35. Корпус заднего моста. Дифференциал. Конечная передача и полуоси

	40-2403010 СБ	Дифференциал	1	1
66	40-2401071-А	Пробка	6	6
65	40-2401071	Пробка	6	6
68	40-1701015-А	Корпус коробки передач и заднего моста	1	1
70	362407022	Шайба замковая	4	4
29	36-3503037	Пружина педали	1	1
18	36-2409047	Шайба	1	1
17	36-2409041	Кольцо	1	1
88	36-2409032-А	Вилка включения	1	1
13	36-2409016	Валик плавающий	1	1
14	36-2409015	Муфта соединительная	1	1
63	36-2407389	Пластина замковая малая	1	1
64	36-2407388	Шайба нажимная	1	1
65	36-2407036-А	Шестерня ведомая	1	1
69	36-2407031	Прокладка рукава	1	1
79	36-2407029	Прокладка крышки рукава	1	1
80	36-2407028-Б1	Крышка рукава	1	1
	36-2407026-А СБ	Крышка рукава	1	1
72	36-2407021-Б1	Сектор нажимной	2	2
77	36-2407019-А СБ	Полуось	1	1
76	36-2407018-А	Рукав полуоси	1	1
	36-2407015 СБ	Рукав полуоси	1	1
	36-2407010 СБ	Конечная передача	2	2
87	36-2403128	Втулка	1	1
45	36-2403124	Сателлит	1	1
2	36-2403059-Б	Крышка стакана	2	2
8	36-2403057	Прокладка регулировочная	4	4
56	36-2403056	Прокладка регулировочная	10	10

ЮМЗ-6Л

Рис. 35. Корпус заднего моста. Дифференциал. Конечная передача и полуоси.

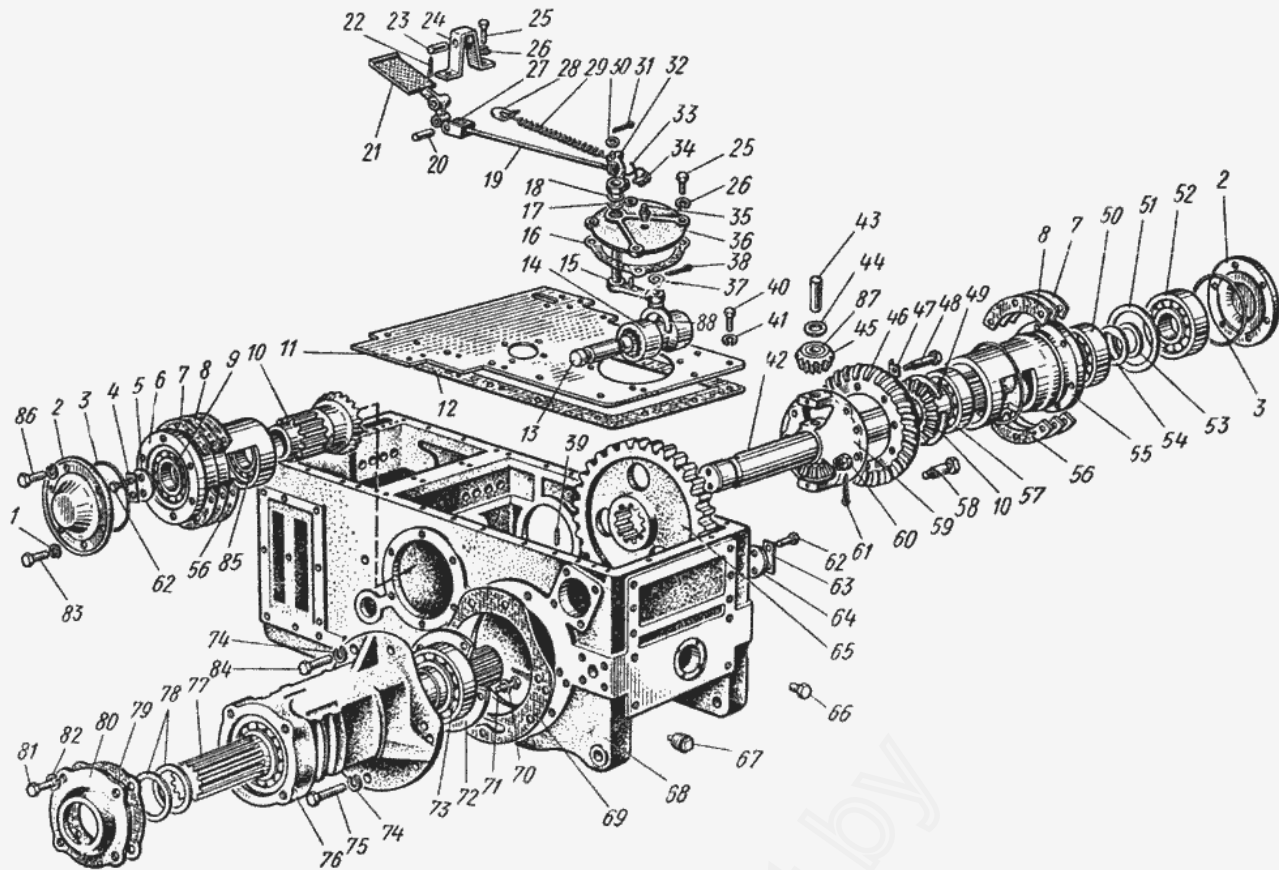


Рис. 35. Корпус заднего моста. Дифференциал. Конечная передача и полуоси

7	36-2403055	Прокладка регулировочная	8	8
3	36-2403054	Кольцо уплотнительное	2	2
3	36-2403054	Кольцо уплотнительное	1	1
3	36-2403054	Кольцо уплотнительное	1	1
4	36-2403052	Пластина замковая	2	2
5	36-2403051	Шайба нажимная	2	2
53	36-2403050	Шайба упорная	2	2
54	36-2403049	Шайба полуосевой шестерни опорная	2	2
10	36-2403048	Шестерня полуосевая	1	1
10	36-2403048	Шестерня полуосевая	1	1
49	36-2403046-A	Кольцо пружинное большое	1	1
49	36-2403046-A	Кольцо пружинное большое	1	1
85	36-2403045	Кольцо распорное	1	1
51	36-2403044-A	Кольцо пружинное среднее	1	1
6	36-2403043-A	Стакан подшипников левый	1	1
55	36-2403042-A	Стакан подшипников правый	1	1
	36-2403037 СБ	Стакан подшипников левый	1	1
	36-2403036 СБ	Стакан подшипников правый	1	1
42	36-2403033	Ось дифференциала	1	1
59	36-2403032-A1	Ступица шестерни	1	1
	36-2403030 СБ	Ступица конической шестерни	1	1
	36-2403030 СБ	Ступица конической шестерни	1	1
47	36-2403029	Шайба замковая	2	2
48	36-2403027-Б	Болт стопорный	2	2
43	36-2403026-A	Ось сателлита	2	2
44	36-2403025-A1	Шайба сателлита упорная	2	2
	36-2403024-A1 СБ	Сателлит	2	2
	36-2403024-A1 СБ	Сателлит	2	2

ЮМЗ-6Л

Рис. 35. Корпус заднего моста. Дифференциал. Конечная передача и полуоси.

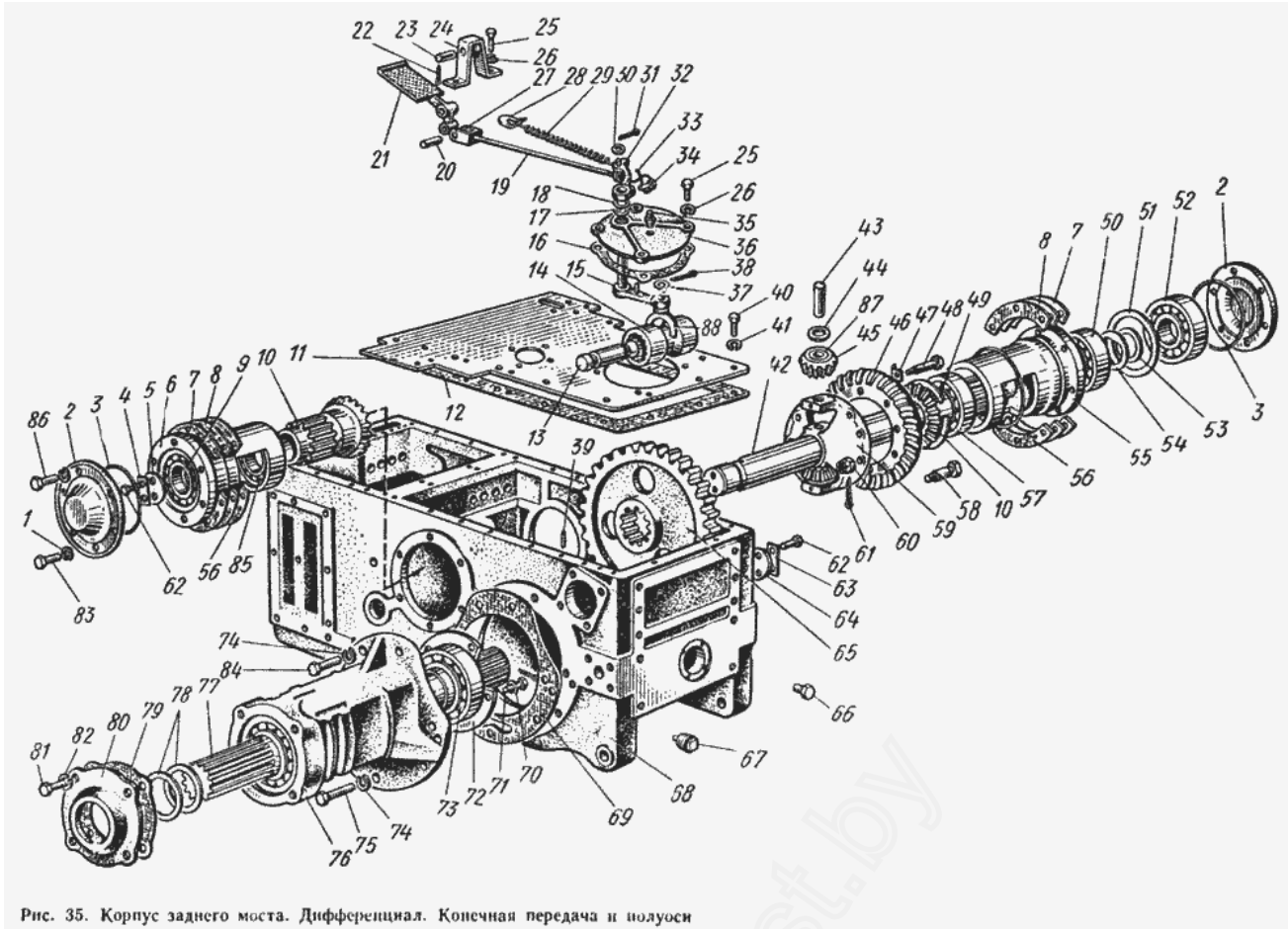


Рис. 35. Корпус заднего моста. Дифференциал. Конечная передача и полуоси

58	36-2403022	Болт	6	6
12	36-2401065	Прокладка	1	1
34	36-1702110	Винт установочный специальный	1	1
	30-2409010 СБ	Механизм блокировки	1	1